

# MIG 4G M81

## 4G GPS TRACKER(LTE CAT1/GNSS)



Sản phẩm định vị giám sát xe máy – sự kết hợp tinh tế giữa công nghệ và kiểu dáng, hoàn toàn sản xuất tại Việt Nam, khẳng định chất lượng thương hiệu Việt. Sản phẩm này được thiết kế để lắp đặt dễ dàng trên nhiều dòng xe khác nhau, hỗ trợ dải điện áp rộng từ 9-36V. Sử dụng công nghệ LTE, sản phẩm này thay thế hoàn toàn các sản phẩm đang dùng 2G trên thị trường, đồng thời cài đặt và sử dụng được thực hiện một cách dễ dàng thông qua ứng dụng di động và SMS. Đây chính là lựa chọn hoàn hảo để bạn luôn giữ xe dưới sự giám sát an toàn và hiệu quả.



### Chống trộm

Chế độ bảo vệ khi phương tiện bị xâm phạm bất hợp pháp. Thiết bị sẽ cảnh báo đến chủ xe khi xe bị rung lắc, mở khóa trái phép.



### Bảo vệ nguồn điện ắc quy

Cảnh báo chủ xe thay/sạc lại ắc quy xe khi xuống dưới ngưỡng giới hạn không thể nổ máy. Chủ động chuyển sang chế độ tiết kiệm pin và nguồn dự phòng



### Tắt/bật phương tiện từ xa

Thiết bị cung cấp khả năng tắt/bật phương tiện từ bất cứ đâu trong các trường hợp khẩn cấp như quên tắt máy xe.



### Thiết lập vùng an toàn

Dễ dàng cài đặt vùng an toàn cho phương tiện. Thiết bị sẽ cảnh báo đến chủ xe thông qua APP/CALL/SMS khi phương tiện di chuyển ra khỏi vùng an toàn.



### Giám sát hành trình

Cho biết vị trí của xe trên bản đồ trực tuyến theo thời gian thực  
Về lại lộ trình đã di chuyển của phương tiện trên bản đồ (3 tháng).



### Tìm xe trong bãi

Dễ dàng tìm xe trong các bãi xe, hầm gửi thông qua tín hiệu đèn xi nhan và còi xe do thiết bị điều khiển.



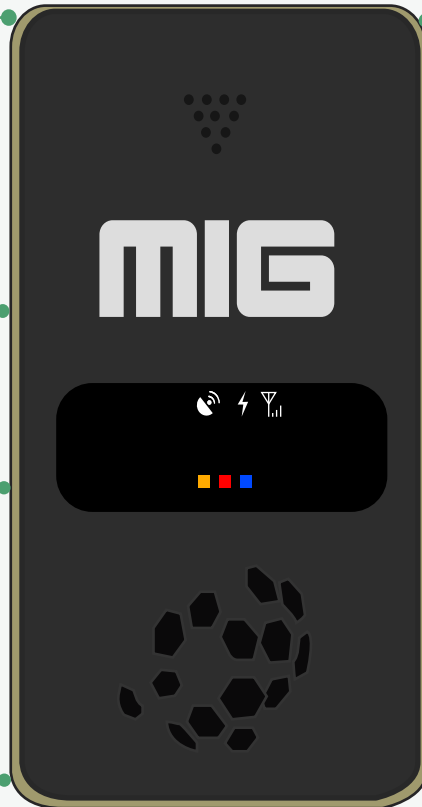
### Giới hạn tốc độ

Khách hàng có thể cấu hình tốc độ giới hạn cho phép. Khi xe di chuyển vượt quá vận tốc, thiết bị sẽ cảnh báo cho chủ xe (hú còi, nhắn tin, gọi điện).



### Xác định khoảng cách tối xe

Hiển thị trên app khoảng cách tương đối của chủ xe tới xe thông qua định vị GPS.



# LẮP ĐẶT MIG 4G M8I

B1: Nối dây đỏ của thiết bị vào nguồn dương của Ắc quy xe máy, dây đen của thiết bị vào nguồn âm xe máy để cấp nguồn cho thiết bị

B2: Kết nối dây còi vào dây của thiết bị

B3: Dây tím của thiết bị nối với cụm xi nhan của xe máy

B4: Dây trắng của thiết bị nối với dây trắng của Rơ-le điều khiển

B5: Cắt dây ổ khoá điện như hình, dây cam của thiết bị nối với dây xanh lá cây của rơ le và đấu vào dây phía đầu ổ khoá

B6: Phần dây còn lại của ổ khoá điện được đấu với dây xanh lá cây thứ hai của Rơ-le.

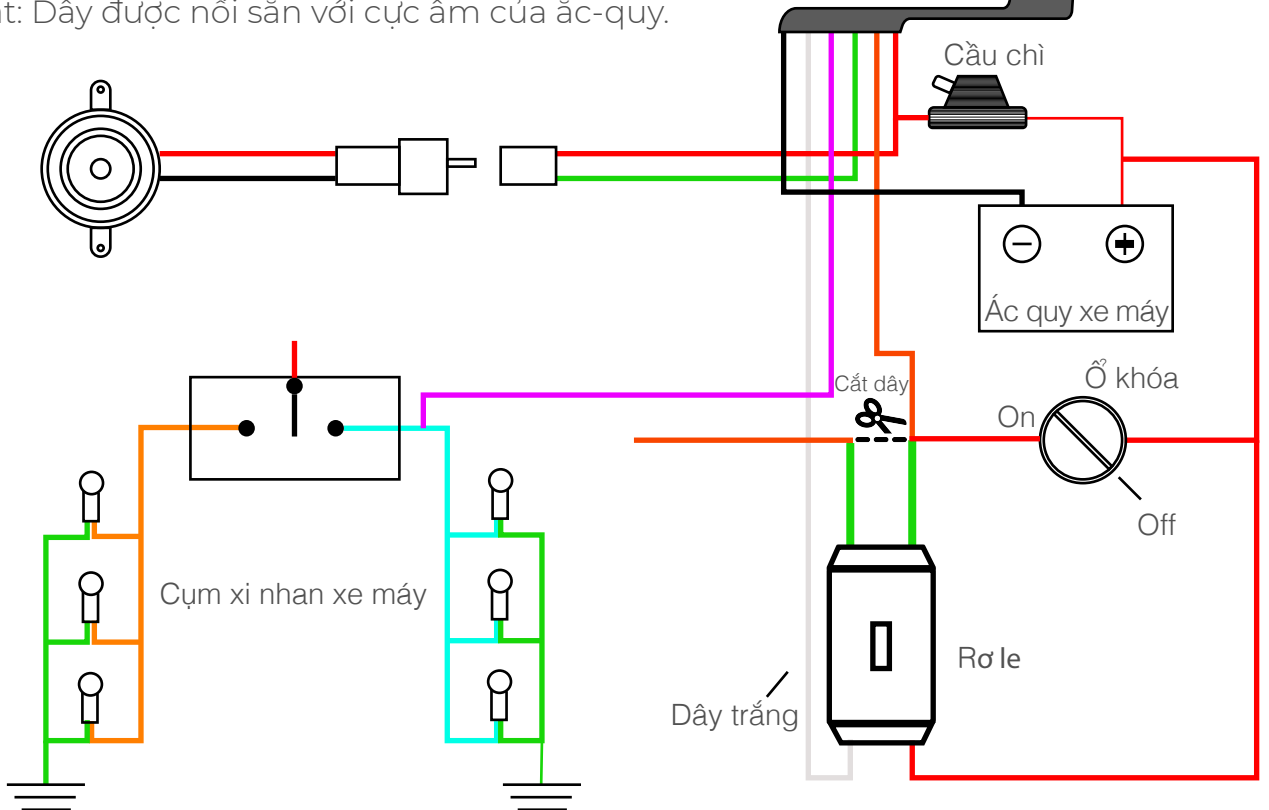
Toàn bộ sơ đồ đấu dây đã được mô tả chi tiết như hình vẽ

\*Cách phân biệt dây xe máy :

-Dây nguồn là dây được nối sẵn với cực dương của ắc quy hoặc dây tại khu vực ổ khóa có điện áp luôn là 12V (kể cả khi bật hoặc tắt khóa điện).

-Dây sau ổ khóa: dây có điện áp là 0V khi tắt khóa điện và 12V khi bật khóa điện.

-Dây nối đất: Dây được nối sẵn với cực âm của ắc-quy.



## Đặc điểm vật lý

Kích thước	Dài 81* Rộng 42* Cao 13.5MM
Trọng Lượng	70g

## Dòng sản phẩm

Tên	MIG 4G M8I
Công nghệ	LTE Cat 1/GNSS

## Định vị - GNSS

Loại định vị	GPS, GLONASS, GALILEO, AG PS, QZSS, SBAS
Bộ thu	64 channel
Độ nhạy theo dõi	-160dB
Độ chính xác vị trí	<2.0 m CEP
Độ chính xác vận tốc	<0.1 m/s
Khởi động nhanh	<1s
Khởi động ấm	<4s
Khởi động lạnh	<28s

## Mạng di động

Công nghệ	LTE Cat 1
Dải tần 4G LTE Cat 1	LTEFDD: B1/B2/B3/B4/B5/B7/B8/B20 LTEFDD: B34/B38/B39/B40/B41
Truyền dữ liệu	LTE: Max10Mbps(DL)/Max5Mbps(UL)
Hỗ trợ dữ liệu	SMS (TXT/PDU)

## Nguồn điện

Điện áp vào	9-36V DC với bảo vệ quá áp
Pin	Pin Li-Polymer công nghiệp 3.7V
Công suất tiêu thụ	Ở 12V < 4.5mA (chế độ trực tuyến chờ) Ở 12V < 30mA (chế độ thường)

## Chứng nhận & phê duyệt

Quy định	Hợp quy theo QCVN 117:2020/BTTTT
----------	----------------------------------



## Môi trường hoạt động

Nhiệt độ hoạt động	-0°C đến +70°C
Nhiệt độ bảo quản	-40°C đến +85°C
Độ ẩm trong quá trình vận hành	5% đến 95% (không ngưng tụ)
Tiêu chuẩn chống nước, bụi	IP55

## Kết nối

Dây kết nối	Dây nguồn dương (+) (màu đỏ) Dây nguồn âm (-) (màu đen) Dây ACC (màu cam) Dây rơ le đóng mở xe (màu trắng)
-------------	---

Ăng-ten GNSS	Ăng-ten tích hợp tăng cường cao
--------------	---------------------------------

Ăng-ten mạng di động	Ăng-ten LTE tích hợp tăng cường cao
----------------------	-------------------------------------

Hiển thị đèn LED	3 đèn LED hiển thị trạng thái
------------------	-------------------------------

SIM	Nano-SIM
-----	----------

## Tính năng

Cảm biến	Cảm biến gia tốc, cảm biến rung
----------	---------------------------------

Nổi bật	Cảnh báo rung lắc phương tiện Cảnh báo mở khóa xe trái phép Cảnh báo vượt quá tốc độ đã cài đặt Cảnh báo thiết bị ra khỏi vùng an toàn Cảnh báo tháo nguồn thiết bị Dễ dàng cài đặt các thông số thiết bị Giám sát hành trình di chuyển theo thời gian thực Xem lại hành trình di chuyển tối đa 90 ngày
---------	--

Chế độ ngủ	Chuyển sang chế độ ngủ khi phương tiện đỗ xe giúp tiết kiệm năng lượng ác quy hạn chế rủi ro không khởi động được phương tiện
------------	---

Các lệnh GPRS	Cung cấp dịch vụ qua SMS, ứng dụng MIG SMART
---------------	--

Đồng bộ thời gian	GNSS, máy chủ
-------------------	---------------